

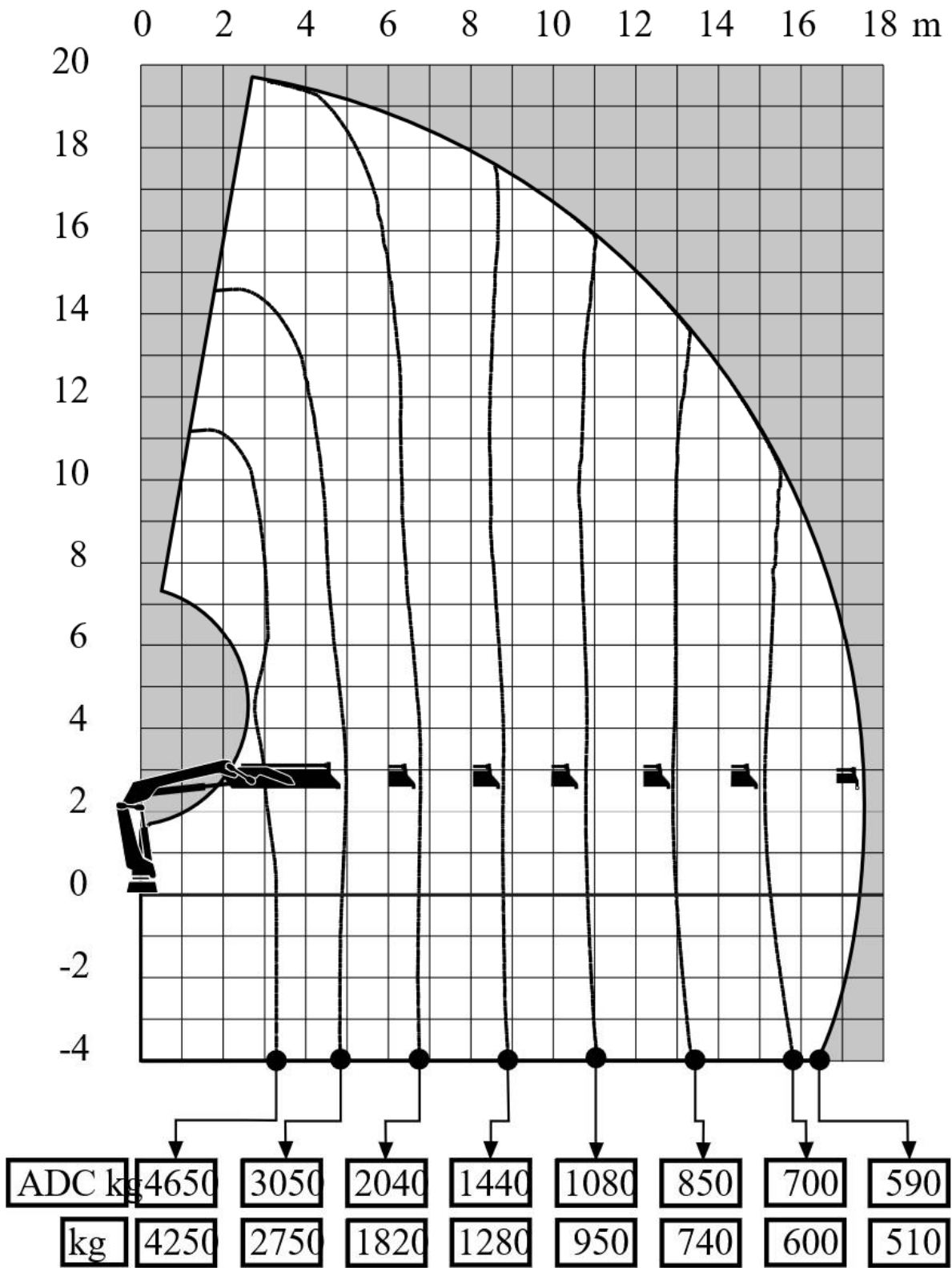
KATALOG PROIZVODA

HIAB X-HIDUO 188 E-6

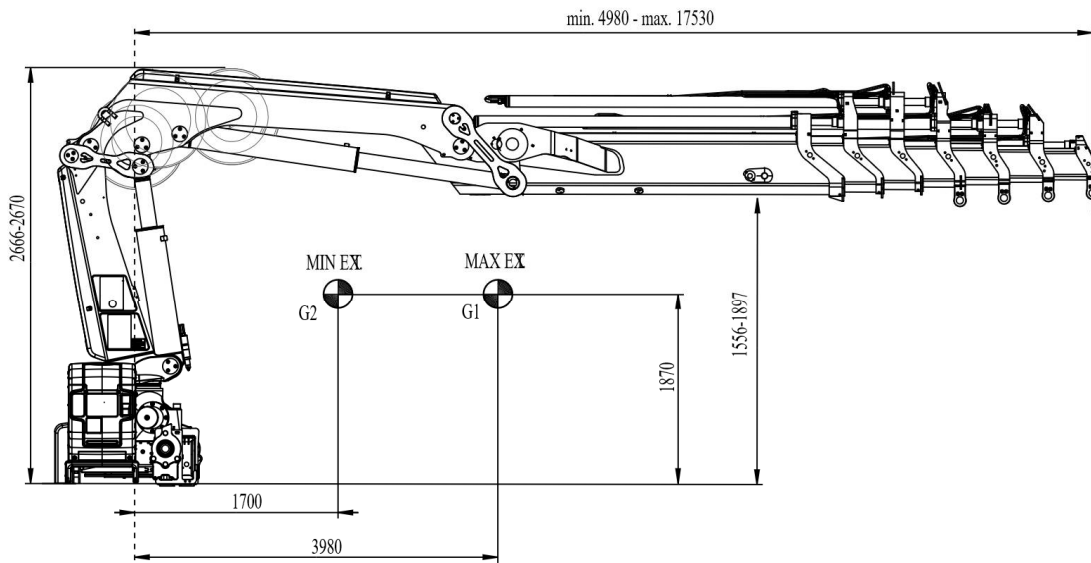


HIDRAULIČNA ZGLOBNA DIZALICA HIAB X-HIDUO 188 E-6

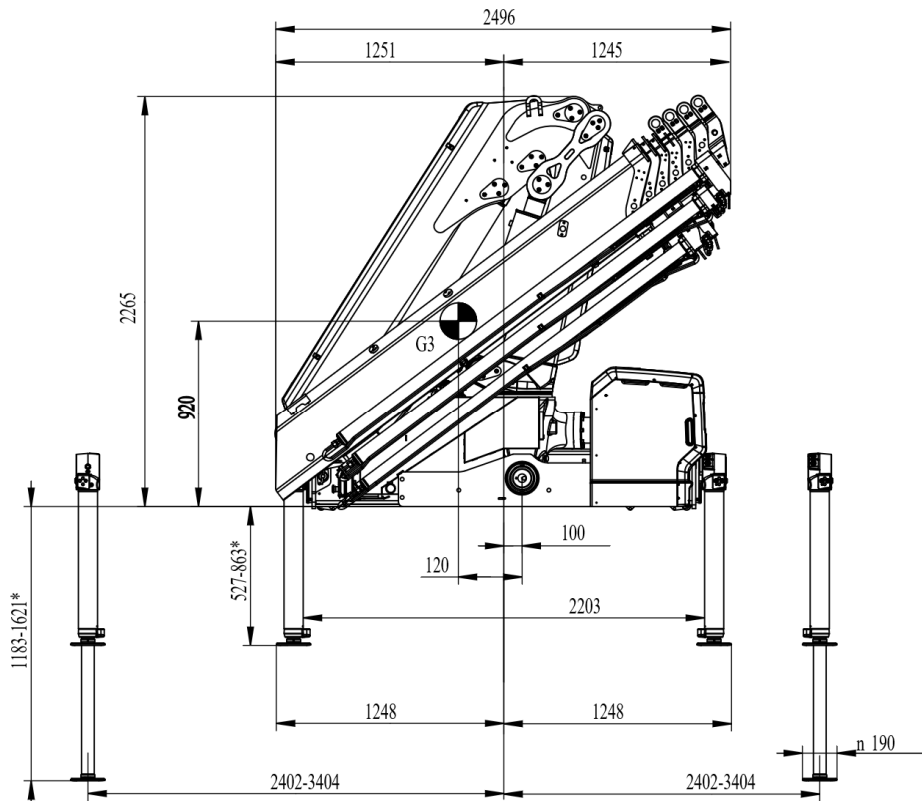
1	Dizalica je odgovarajuća za ugradnju iza kabine	DA
2	Pogon dizalice hidrauličnom pumpom uz pomoć PTO izvoda sa menjača	DA
3	Podizni moment	15,4 tm
4	Maksimalni horizontalni hidraulični dohvat (m)	17,4 m
5	Dohvat – nosivost	3,3 m - 4.650 kg 5,0 m - 3.050 kg 6,8 m - 2.040 kg 8,8 m - 1.440 kg 10,8 m - 1.080 kg 12,9 m - 850 kg 15,1 m - 700 kg 17,4 m - 590 kg
6	Broj hidrauličnih nastavaka	6
7	Baza dizalice livena čelična konstrukcija	DA
8	Radni pritisak	32,9 Mpa
9	Ugao okretanja	415°
10	Zakretni moment	28,3 kNm
11	Rezervoar za ulje za dizalicu I kiperski sanduk	104 l
12	Hladnjak	Da
13	Filter visokog pritiska	Da
14	Kuka	Da
15	Hidraulična pumpa za dizalicu	Da
16	Upravljanje dizalicom daljinskim radio komandama, kao i sa nivoa tla, sa jedne strane vozila	Da
17	Dva hidraulična stabilizatora	Da
18	Bočno izvlačenje stabilizatora hidraulično	Da
19	Manuelno zakretanje stabilizatora	Da
20	Podloške za stabilizatore	Da
21	Pojedinačno upravljanje stabilizatorima sa blokirajućim ventilima na cilindrima stabilizatora	Da
22	Hidraulična creva stabilizatora smeštena unutar grede stabilizatora	Da
23	Težina dizalice bez stabilizatora	2.515 kg
24	Uputstvo za rukovanje	Da
25	Garancija na hidrauliku	24 meseci
26	Garancija na elemente konstrukcije	36 meseci



Dijagram nosivosti



Prikaz dizalice u rasklopljenom položaju, bočni pogled



Prikaz dizalice u transportnom položaju, pogled od pozadi